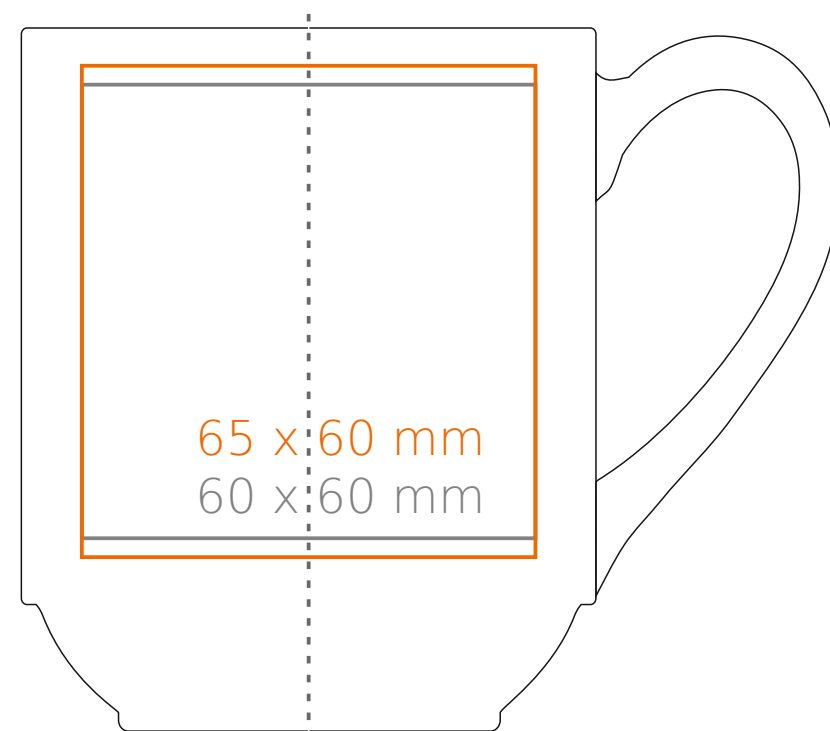
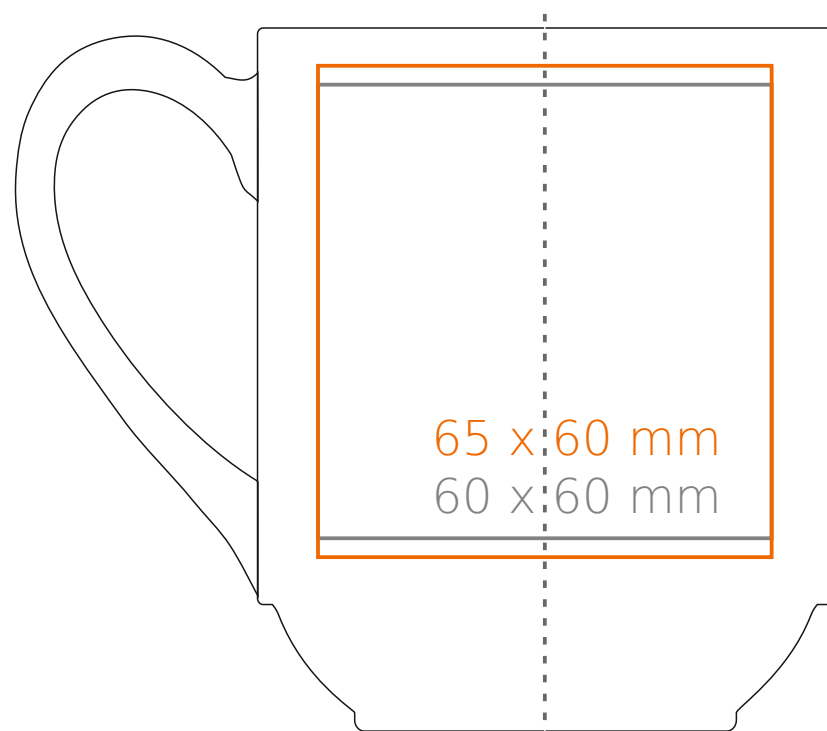
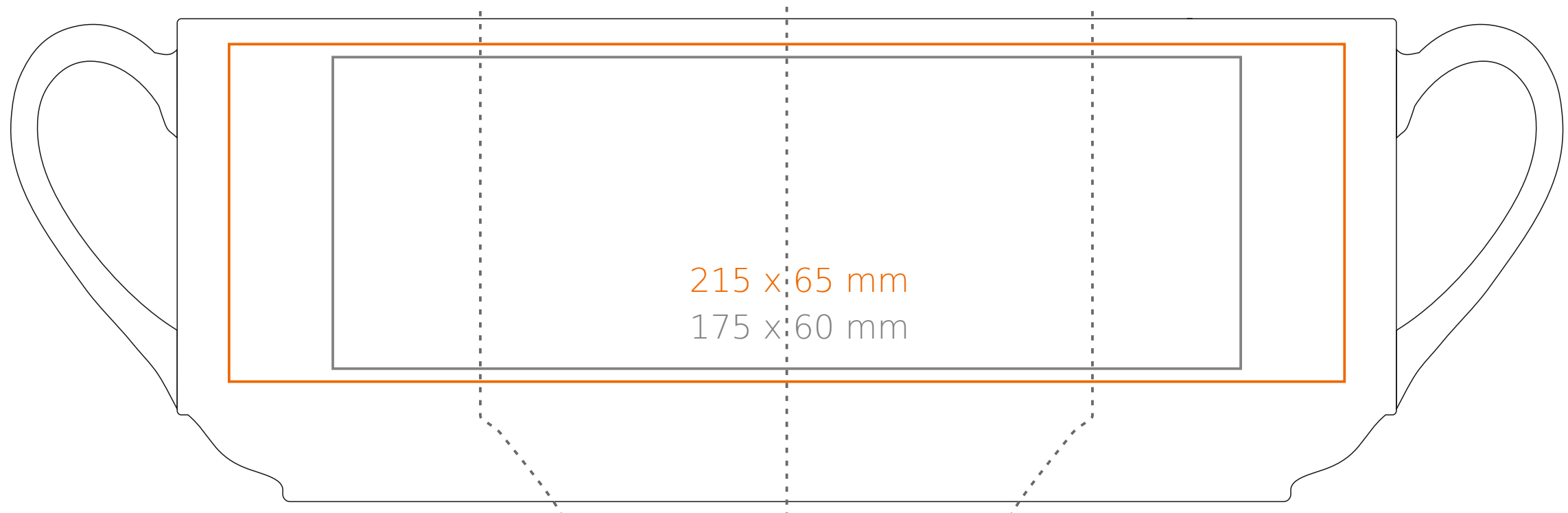


M/135 Banquet

260 ml / h: 93 mm / Ø 76 mm



- | | |
|--------------------------|--------------|
| Henkeldruck | - 50 x 7 mm |
| Druck auf der Innerseite | - 45 x 15 mm |
| Bodendruck innen | - Ø 30 mm |
| Bodendruck außen | - Ø 25 mm |

*Für Projekte mit Transferdruckverfahren außerhalb unserer Standarddruckfläche bitte unser Beratungsteam kontaktieren.

[Wie sollten die Projekte für den Druck vorbereitet werden](#)

Bedeutung

- Transferdruck
- Sensitive Touch
- Direktdruck